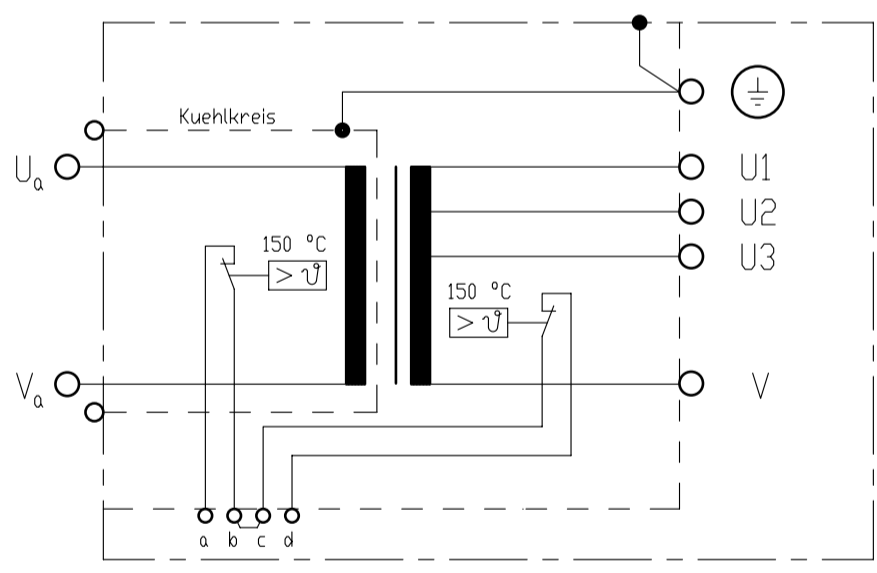
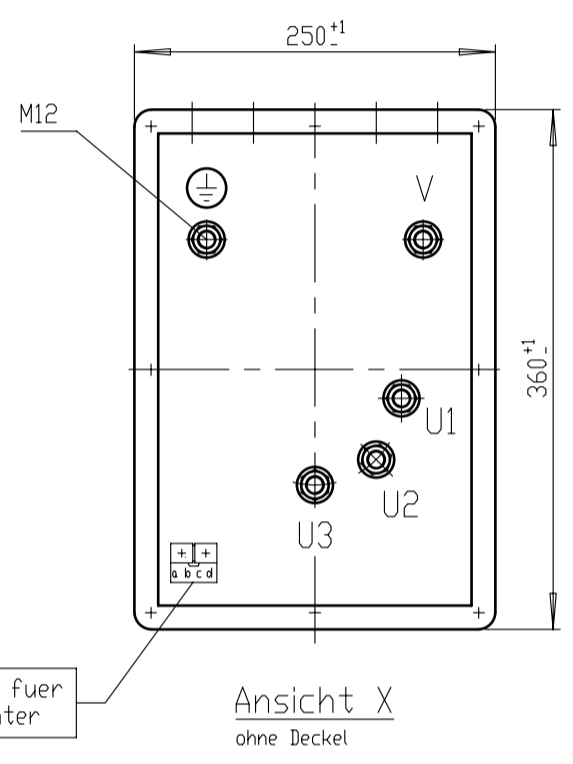
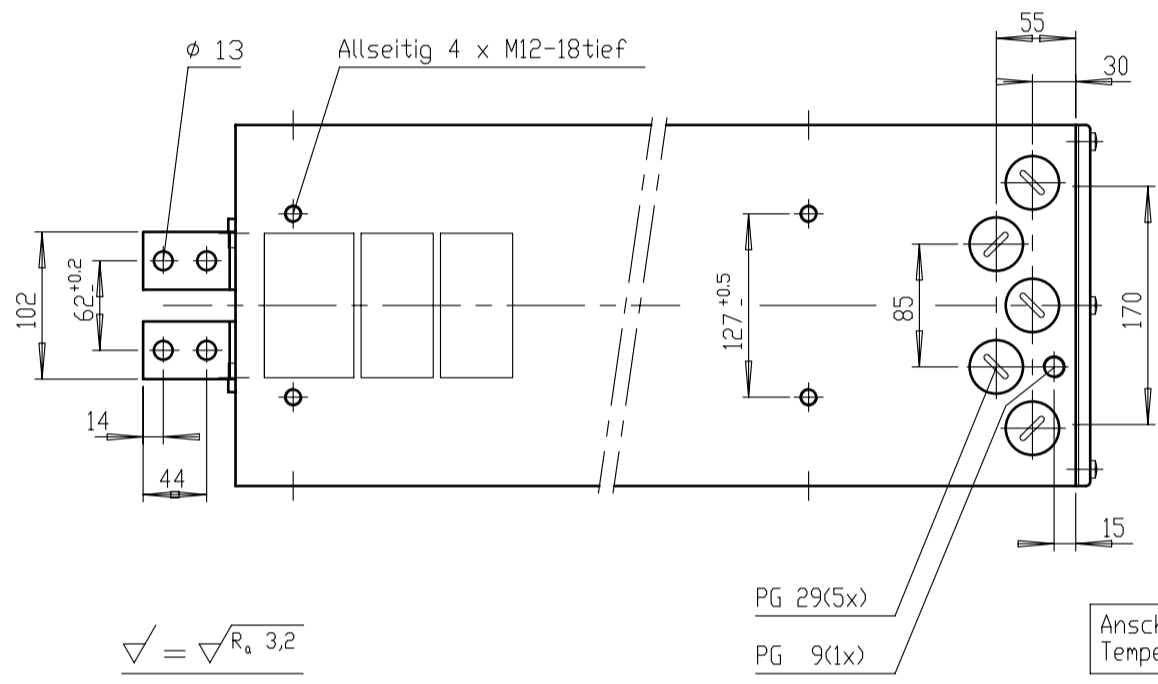
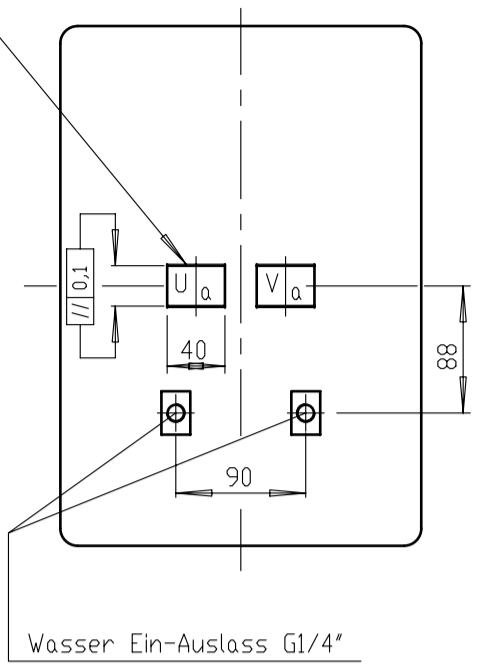
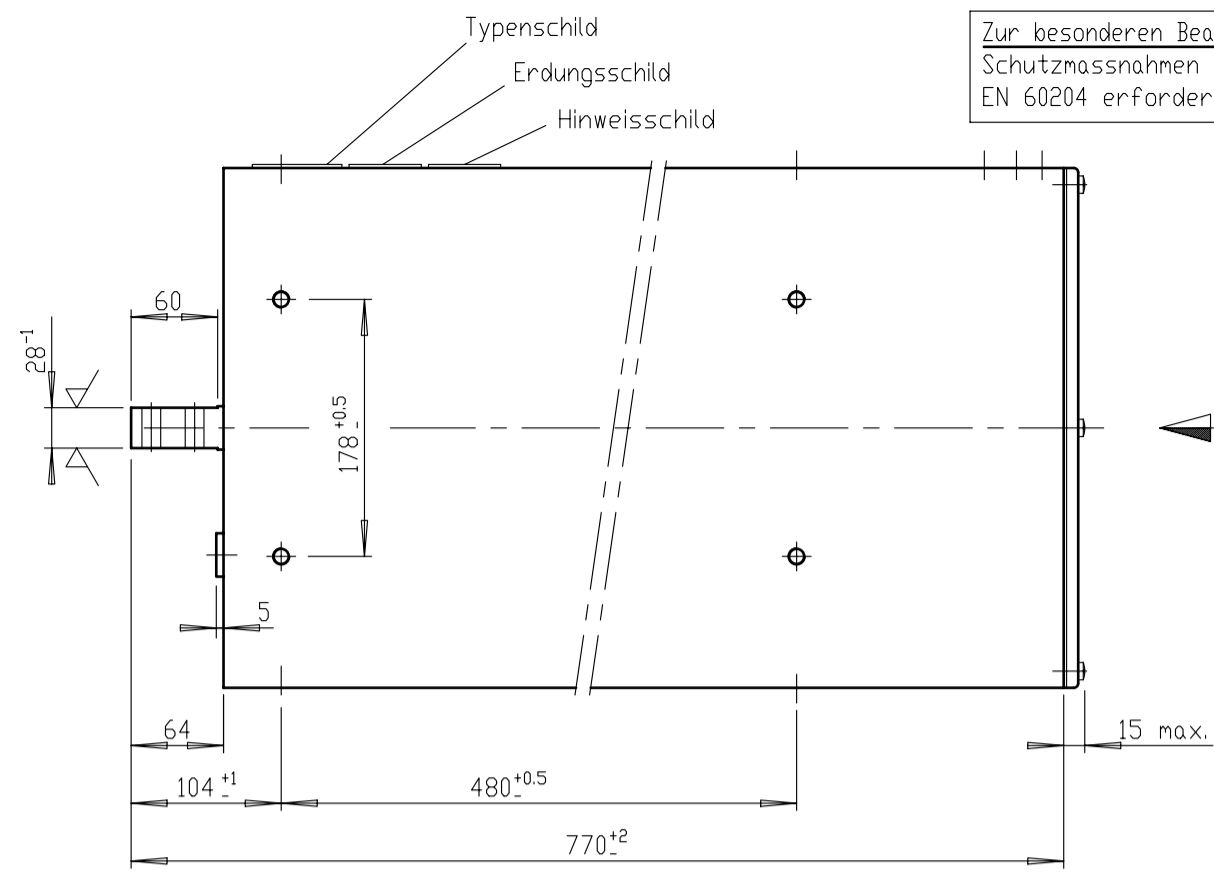


Zur besonderen Beachtung: Sekundarspannung $U_a - V_a$ ist $> 25V \sim$
 Schutzmassnahmen gemass DIN-VDE 0545 und 0113 Teil1, EN 50063 und
 EN 60204 erforderlich.



Klemme a-b : 1 Temperaturwaechter sekundaer 150°C
 Klemme c-d : 1 Temperaturwaechter primaer 150°C

Temperaturwaechter ausserhalb der Vergussmasse in den Klemmen (b-c) in Reihe geschaltet.

Erdung : Der Kuehlkreis ist intern elektrisch geerdet.

Technische Aenderungen vorbehalten

NORM : EXPERT-Standard	Primaer-spannung	Frequenz	Primaerdauer-strom max	Kurzschluss-Werte			Teile-Nummer.:	
Typ:	U_{IN} / V	f / Hz	I_{IP} / A	Spannung $U_{cc} \%$	Leistungsf. $\cos \varphi_{cc}$	Strom I_{2cc} / kA		
X-7-98,0-140-400-T	400	50	350	4,50	0,82	31,7	TEH 140/0002	
Sek-Spannung U_{20} / V	Stufe 1	Stufe 2	Stufe 3	Stufe 4	Stufe 5			
	80,0	90,0	98,0					
Sek-Dauerstrom $I_{2p} / kA; X=100\%$	1,42	Kuehlwassermenge	min.: 6 l/min	Transformator Heiztechnik $S_{100} / kVA = 140; \text{ bei } X = 100\%$				
Schutzmassnahmen: DIN; VDE 0113/86; VDE 0545/EN50063		Eingangstemperatur	max.: 30°C					
Normen : DIN 44766; DIN 40050; ISO 5826; VDE		Druckabfall	max.: 0,6 bar					
		Fuer Masse ohne Toleranzangaben gelten Abmasse nach DIN 2768-mittel						
Schutzart	Isolations-klasse	Masse m / kg	Farbe RAL7035	Ersatz fuer:	1998	Datum	Name	
Transformator : IP 65	F	ca.273	lichtgrau		Gez.	21.07.	as	
Prim-Anschlussraum : IP 54					Gepr.			
Sek-Anschlussseite : IP 00								
						EXPERT MASCHINENBAU GMBH D-64653 LORSCH		
						X/17		